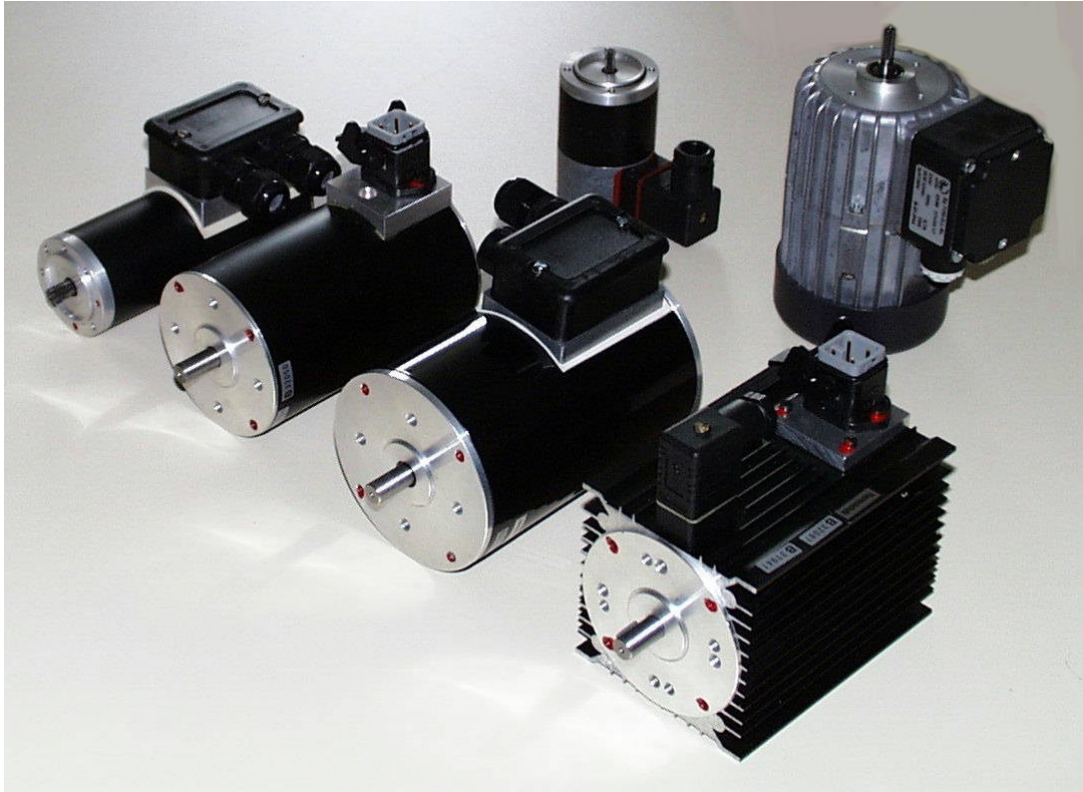


## ***Drehstrom - Kleinmotoren***



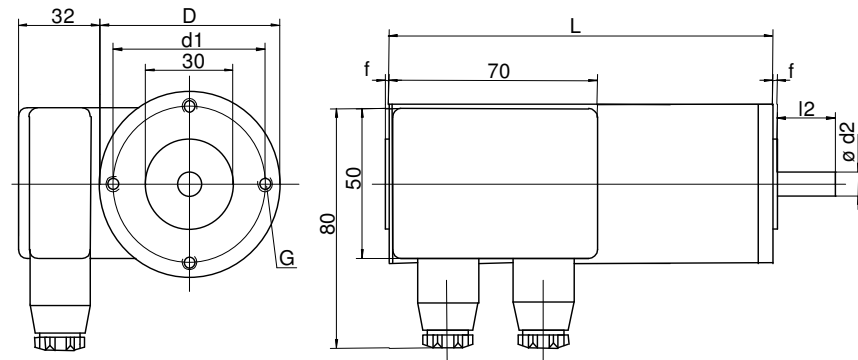
**Drehstrommotoren Baureihe D  
im Leistungsbereich bis 100 W**

9

- ◆ Leistungsbereich bis 100 W
- ◆ Kleinstmotor in Kompaktausführung
- ◆ Schutzart IP44 (Sonderschutzarten auf Anfrage)
- ◆ extrem langlebig und wartungsfrei
- ◆ hohe Leistungsdichte
- ◆ geräuscharmer Betrieb
- ◆ Vielfältig kombinierbar mit Getrieben
- ◆ Drehzahlregelung mit FU möglich
- ◆ Ausführung 2, 4 und 6-polig
- ◆ Spannungsbereich 24, 230, 400V

----- Unser **Antrieb** ist Ihre **Lösung** -----

## Technisch Daten und Maßtabelle



TYP	øD	L	ød <sub>1</sub>	G	l <sub>2</sub>	d <sub>2</sub>	n <sub>N</sub> min <sup>-1</sup>	M <sub>N</sub> Ncm	U <sub>N</sub> V	P <sub>N</sub> W	J gcm <sup>2</sup>	Gewicht kg
<b>D362</b> <sup>1)</sup>	36	91	25	M 3x5	12	4 <sup>f6</sup>	2650	1,5	24	4	27	0,4
<b>D542</b>	53	92	40	M 4x7	20	8 <sup>f6</sup>	2650	4	*	11	135	0,75
<b>D562</b>	53	112	40	M 4x7	20	8 <sup>f6</sup>	2650	6,5	*	19	200	1
<b>D662</b>	68	112	50	M 5x7	20	10 <sup>f6</sup>	2650	14	*	40	600	1,7
<b>D882</b>	83	132	60	M 6x7	20	10 <sup>f6</sup>	2650	33,5	*	100	1400	3,3

Als Option stehen Kombinationen von Planeten- und Schneckenradgetrieben zur Verfügung. Wir liefern auch zu jedem Motor die passende Regelelektronik.

\* Spannung 24, 230, 400V

<sup>1)</sup> nur lieferbar mit Anschlußblitzen