

EC – Motoren

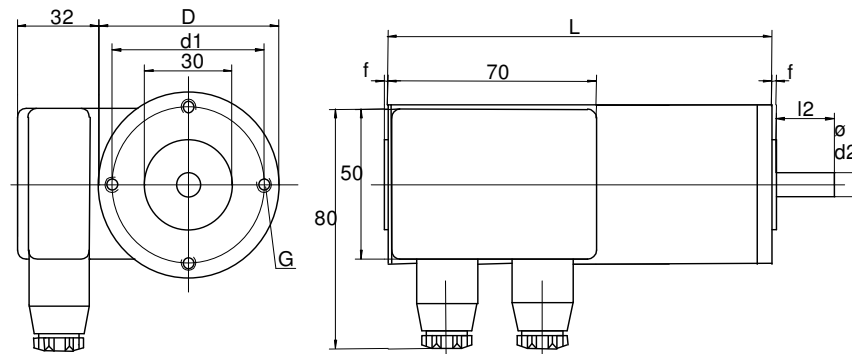


**Bürstenlose Drehstrommotoren in unterschiedlichen
Ausführungen im Leistungsbereich bis 200 W.**

- ◆ Leistungsbereich 11 ... 200 W
- ◆ Kleinstmotor in Kompaktausführung
- ◆ Schutzart IP44 (Sonderschutzarten auf Anfrage)
- ◆ keine mech. Kommutierung, daher extrem langlebig und wartungsfrei
- ◆ hohe Leistungsdichte
- ◆ Hochdynamisches Beschleunigen, Bremsen und Reversieren
- ◆ geräuscharmer Betrieb
- ◆ Rotorlageerkennung im Motor integriert

----- **Unser *Antrieb* ist Ihre *Lösung*** -----

Technische Daten und Maßtabelle



TYP	$\varnothing D$	L	$\varnothing d_1$	G	l2	d_2	n_N min ⁻¹	M_N N cm	U_N V	I_N A	P_N W	J g cm ²	Gewicht kg
EC313	36	60	25	M 3x5	12	4 ^{f6}	5000	2	42	0,5	11	4,3	0,20
EC333	36	86	25	M 3x5	12	4 ^{f6}	5000	6	42	1,1	30	7,2	0,32
EC543	53	112	40	M 4x7	20	8 ^{f6}	3000	14	42	1,8	44	160	0,96
EC563	53	132	40	M 4x7	20	8 ^{f6}	3000	21,5	42	2,4	68	260	1,20
EC663	68	132	50	M 5x7	20	10 ^{f6}	3000	38	42	4,0	119	760	2,10
EC863	83	132	60	M 6x7	20	10 ^{f6}	3000	64	42	6,3	200	1330	2,80

Als Option stehen Kombinationen von Planeten- und Schneckenradgetrieben zur Verfügung. Wir liefern auch zu jedem Motor die passende Regelelektronik.

ANTEK GmbH
Im Köchersgrund 1
71717 Beilstein

☎ +49 7062 94060
📄 +49 7062 940620
✉ info@antek-online.de
🌐 www.antek-online.de