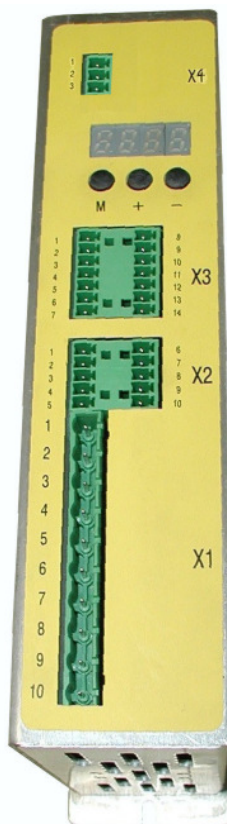


Regelgerät ECE 3 CM



2

1 - und 4 - Quadranten - Regelgerät für bürstenlose EC Motoren bis 600 W.

Ein Digital-Regelgerät für den universellen 1- und 4-Quadranten Betrieb, konzipiert als „Low Cost Servoantriebssystem“.
Die EC-Motoren benötigen lediglich 3 Rotorlagesensoren.
Ein Resolver oder Incrementalgeber entfällt.
Der Anlauf erfolgt in Blockkommutierung mit Übergang in eine geregelte Sinuskommutierung mit Stromvorsteuerung bei $\cos \varphi \sim 1$, womit ein optimaler Motorwirkungsgrad und Höchstdrehzahlen bis 10.000 min⁻¹ erreicht werden.

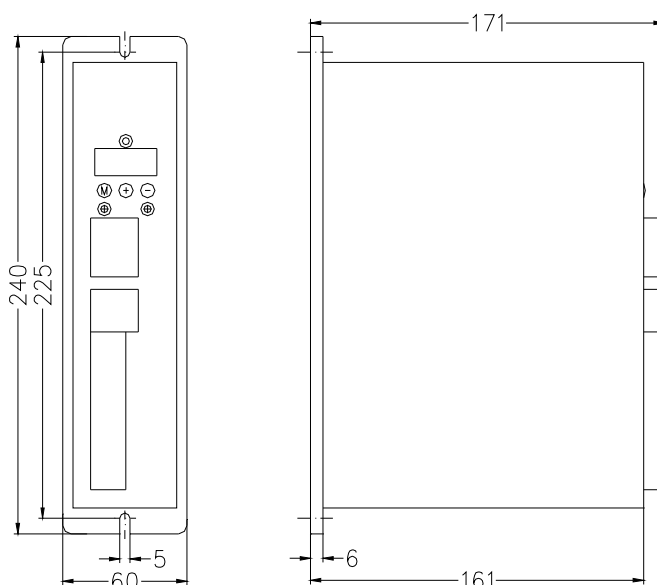
- ◆ Kompaktbauform in Modulbauweise
- ◆ Als Momentregler parametrierbar
- ◆ Statusmeldung und Messwertanzeige über Display
- ◆ Steckbare Anschlussklemmen
- ◆ Digitaler Drehzahlregler mit unterlagerten Vectorphasenstromreglern
- ◆ Drehzahlabhängige Kommutierungswinkelvorsteuerung
- ◆ Drehzahlvorgabe analog 0...10V oder int. Festdrehzahlen
- ◆ Aktive Haltereglerfunktion
- ◆ Laufüberwachung (Meldeausgang)
- ◆ Parametrierung und Diagnose über menügeführte Tastatur oder potentialfreie RS232
- ◆ UL-Zulassung in Vorbereitung
- ◆ Vielspannungseingang 90 – 250 VAC
- ◆ Netzfilter integriert, Funkentstörklasse B
- ◆ Pulsweitenmodulation nach dem Raumzeigermodulationsverfahren
- ◆ I^t Stromüberwachung
- ◆ Elektronischer Winkelabgleich der Kommutierungssensoren
- ◆ Alle Hilfsspannungen werden aus dem Zwischenkreis erzeugt
- ◆ Programmierbarer Drehmoment Offset um z. B. schwebende Lasten zu kompensieren
- ◆ Soll-Ist-Überwachung (Meldeausgang)
- ◆ Potenzialfreier Bereitmeldeausgang
- ◆ Zwischenkreisüberwachung mit interner Ballastwiderstandsansteuerung und Temperaturüberwachung des Ballastwiderstandes (extern mit Temperatursensor)

----- Unser Antrieb ist Ihre Lösung -----

Technische Daten:

Typ		ECE 3 CM
Eingangsspannungsbereich U_{Netz} :	VAC	90 ... 250
Eingangsfrequenz:	Hz	45 ... 66
Nenueingangsstrom I_N :	AAC	3
Spitzeneingangsstrom:	AAC	10
Anschlussleistung	VA	725
Absicherung extern:	A	3
		Motorschutzschalter (z.B. ABB MS116-4)
Nennausgangsspannung U_a		0 ... 0,95 U_e
Nennausgangstrom I_a :	AAC	3
Spitzenausgangsstrom:	AAC	10
Ausgangsfrequenz f_{out} :	Hz	0 ... 250
Nennausgangsleistung S:	VA	690
min. Ausgangsinduktivität L:	mH	2
Regelbereich		1:40
Eingänge:		2 analog 5 digital 2 digital
Ausgänge:		4, 8, bzw. 16 senkrecht
Taktfrequenz Endstufe:	kHz	24 \pm 20%
Einbau:		50
Versorgungsspannung Kundeninsel	V	5 ... 40
Stromaufnahme Versorgung Kundeninsel	mA	max. 80 nicht kondensierend!
Umgebungstemperatur	$^{\circ}\text{C}$	
Luftfeuchte	%	
Anschlussklemmen:		
Eingang und Motoranschluss:		Phoenix Contact GMSTB 2,5/10-ST-7,62
Steuerklemmen:		Phoenix Contact MC1,5/...-ST-3,81
Schutzart:		IP 20
Abmessung (BxHxT):	mm	61x165x240
Normen und Richtlinien:		EN61000-4-4 Schärfe 2,5kV EN61000-4-2 Schärfe 4kV, EN61000-4-1 EN61000-4-5 Klasse 1, VDE 0100 - 2 EN50082-1, EN50082-2 EN50011b, Klasse B
Funkentstörung		

Technische Spezifikationen beziehen sich auf 230 VAC Netzeingangsspannung, Taktfrequenz 4 kHz, 1000 m Aufstellhöhe, soweit nicht anders angegeben.



ANTEK GmbH
Im Köchersgrund 1
71717 Beilstein

☎ +49 7062 94060
📄 +49 7062 940620
✉ info@antek-online.de
🌐 www.antek-online.de