

Digitale Welle

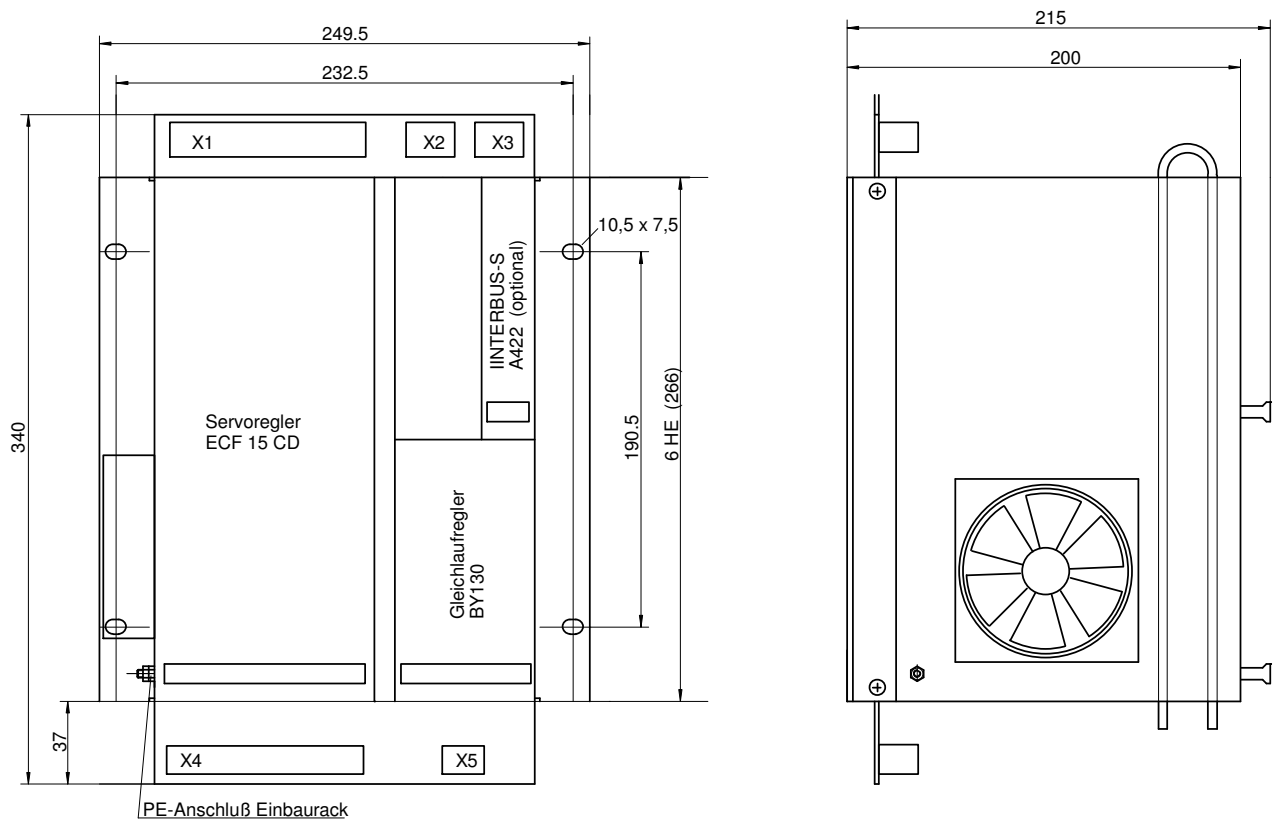


5

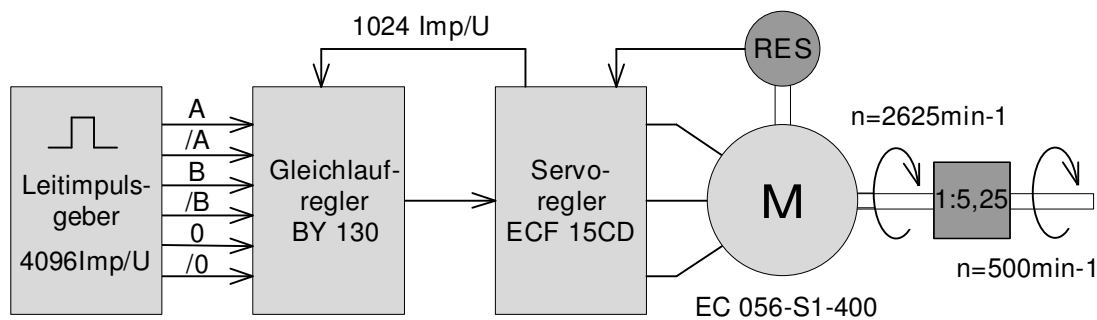
Hochdynamischer Servoantrieb als Digitale Welle für Winkelsynchronlauf zweier Antriebe.

- ◆ Nennspannungen 3x 400 ... 480 V~
- ◆ Nennleistung des Slaveantriebes bis 5,5 kW
- ◆ Kompakte Bauform
- ◆ Hochdynamisches Regelverhalten
- ◆ Grenzfrequenz 100 kHz
- ◆ Winkelsynchronlauf
- ◆ Steuerung über Interbus als Option

----- **Unser Antrieb ist Ihre Lösung** -----



Die digitale Welle ist ein hochdynamisches elektronisches Getriebe, das den Slaveantrieb (Folgeantrieb) winkelsynchron zu seinem Masterantrieb (Leitantrieb oder Leitfrequenz) antreibt. Das Übersetzungsverhältnis sowie weitere Regelparameter können mittels mitgelieferter Software vom Anwender leicht angepaßt werden. Bei der integrierten Steuerung lassen sich kundenspezifisch die Ein- bzw. Ausgänge sowie Steuerungs- und Überwachungsfunktionen programmieren.



ANTEK GmbH
 Im Köchersgrund 1
 71717 Beilstein

☎ +49 7062 94060
 📄 +49 7062 940620
 ✉ info@antek-online.de
 🌐 www.antek-online.de