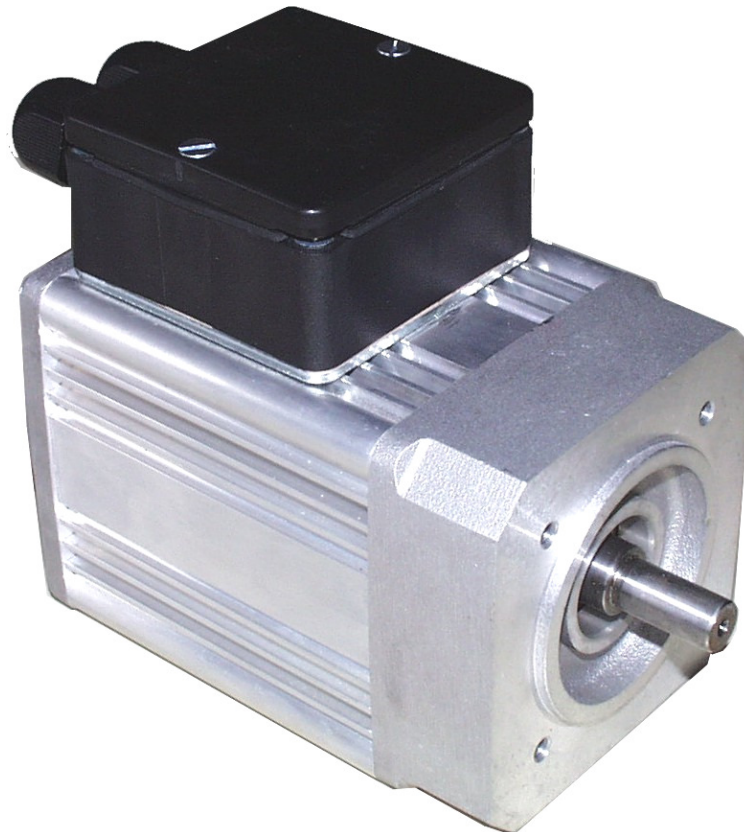


ECW - Motoren

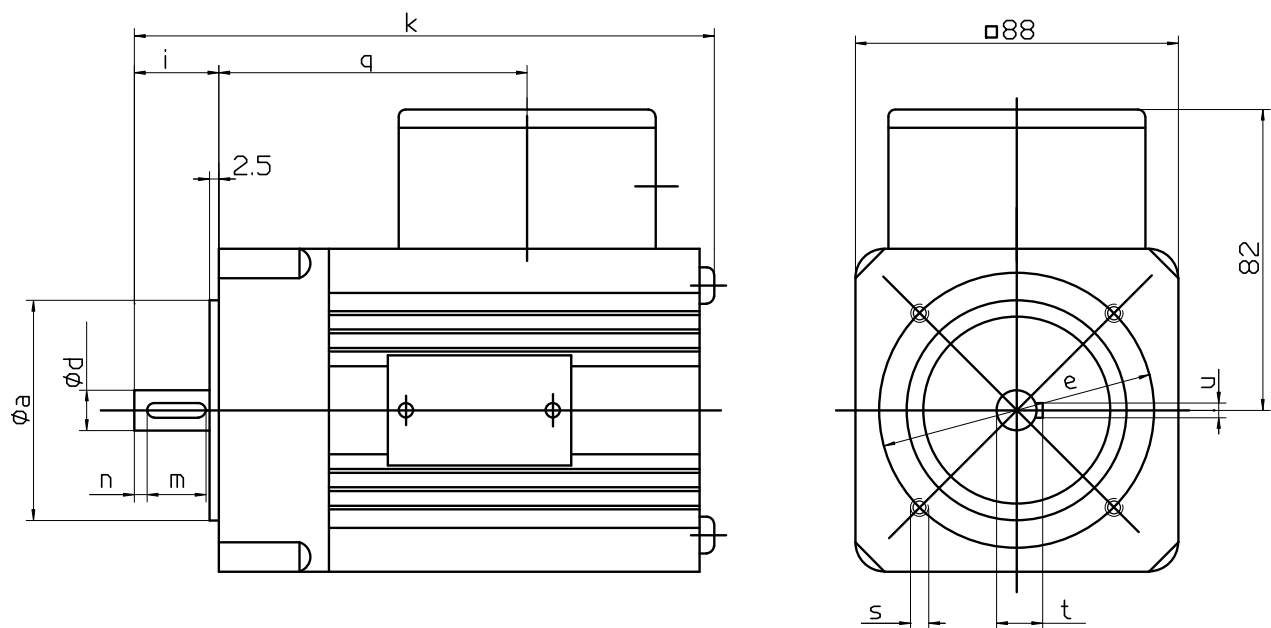


**Elektronisch kommutierte Gleichstrommotoren in Kompaktbauform,
Leistungsbereich bis 500W**

- ◆ Nennspannungen 24 ... 240 V
- ◆ Kompakte Bauform
- ◆ Hohe Leistungsdichte
- ◆ Schutzart IP 54
- ◆ Hochdynamisches Regelverhalten
- ◆ Geräuscharmer Betrieb
- ◆ Rotorlageerkennung im Motor integriert
- ◆ Resolverausführung als Option
- ◆ Hohe Laufzeit bis 30 000 h

----- **Unser *Antrieb* ist Ihre *Lösung*** -----

Technische Daten und Maßtabelle



TYP	ød j6	K	øa j6	l	q	n	m	e	s	t	n _N min ⁻¹	M _N Nm	U _N V	I _N A	P _N W	M _O Nm
ECW512	11	158	60	23	84	3,5	16	75	M5x15	12,5	2000	0,95	190	1,1	200	1,1
ECW513	11	158	60	23	84	3,5	16	75	M5x15	12,5	3000	0,95	190	1,5	300	1,1
ECW521	14	200	70	30	119	5	20	85	M6x15	16	1300	1,60	190	1,1	215	1,7
ECW522	14	200	70	30	119	5	20	85	M6x15	16	2000	1,60	190	1,5	335	1,7
ECW523	14	200	70	30	119	5	20	85	M6x15	16	3000	1,60	190	2,2	500	1,7

Als Option stehen Kombinationen von Planeten- und Schneckenradgetriebe zur Verfügung. Wir liefern auch für jeden Motor die dazu passende Regelelektronik.

ANTEK GmbH
Im Köchersgrund 1
71717 Beilstein

☎ +49 7062 94060
📄 +49 7062 940620
✉ info@antek-online.de
🌐 www.antek-online.de