

Zugwerk Antriebseinheit 7,5 kW bis 11,5 kW Motorleistung

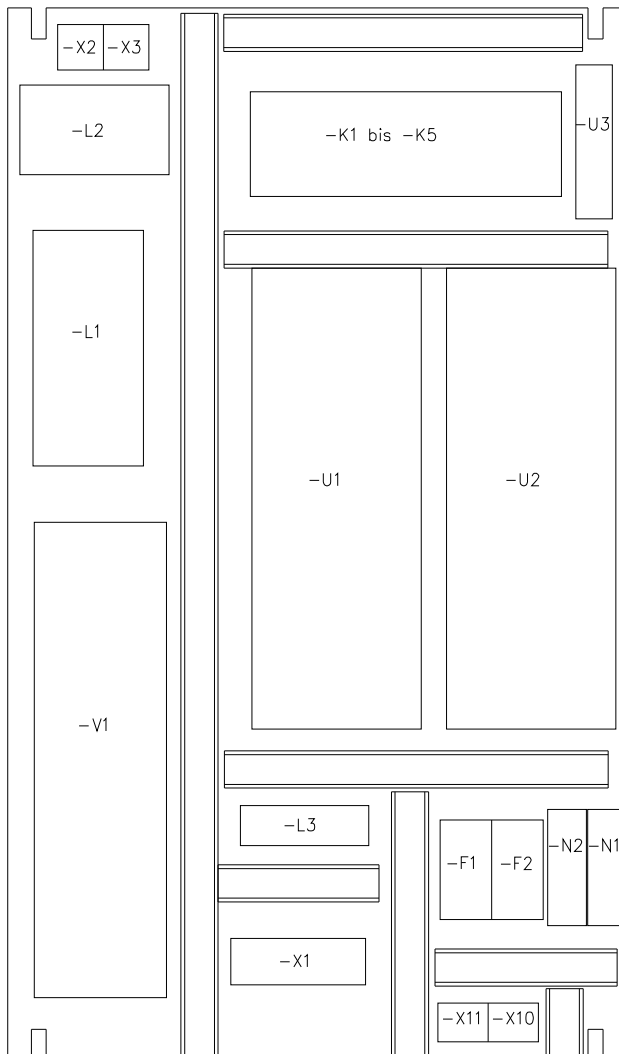
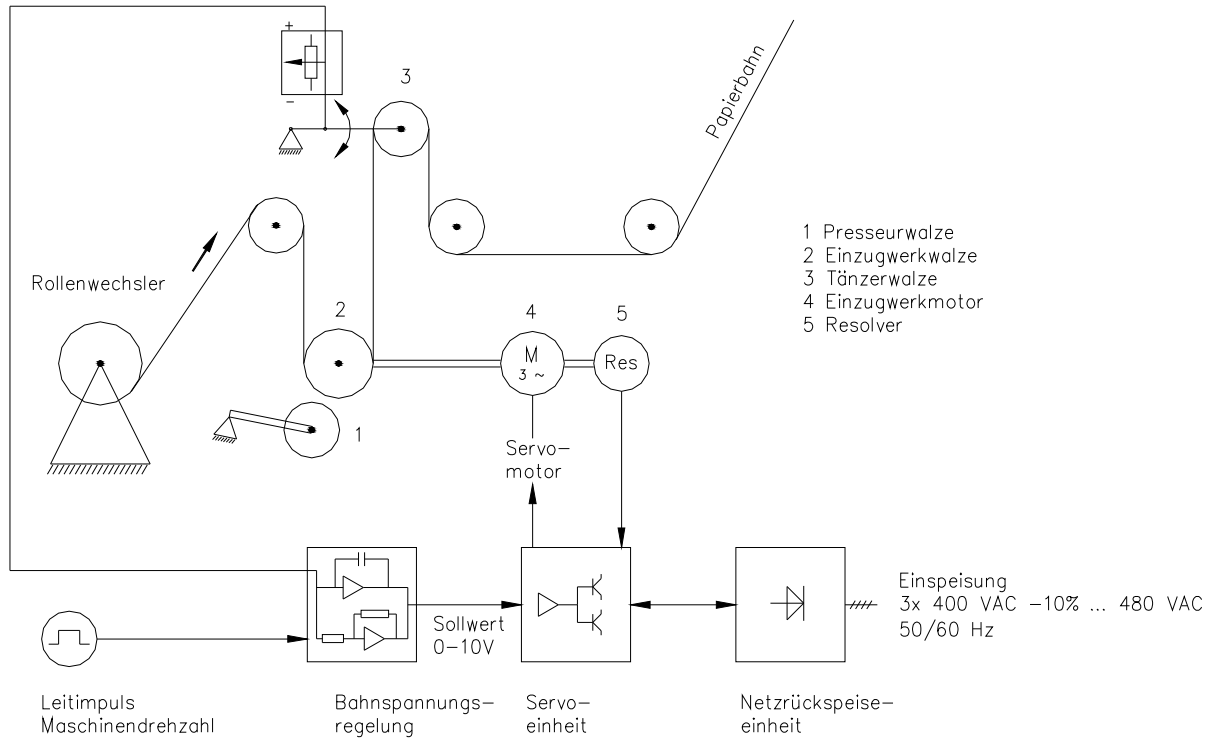


**Replacement für die seit 1992 gelieferten Einzugwerke EZW 1 bis EZW 3.x
Das Zugwerk EZW 4 wurde unter Verwendung neuester Antriebskomponenten entwickelt.
Die in den Abmessungen identisch konstruierte und kompatible Ersatzlösung
ermöglicht einen schnellen, unkomplizierten Austausch.**

- ◆ Komplett verdrahtete Montageplatte EZW 4.x
- ◆ Drehstromeinspeisung 3x 400 VAC -10% ... 480 VAC +6%, 50/60 Hz
- ◆ Leistungsbereich bis 11,5 kW
- ◆ Netzurückspeisefähiges Versorgungsmodul
- ◆ Hochdynamischer Servoregler mit Bahnspannungsregelung
- ◆ Integriertes 24 V Netzteil
- ◆ Integrierter Netzfilter
- ◆ EMV-gerechter Aufbau
- ◆ Aufbau der gesamten Peripherie wie z.B. Sicherungsautomaten, Schütze, Netz- und Motordrossel, Steck- und Klemmleisten.

----- Unser *Antrieb* ist Ihre *Lösung* -----

Funktionsprinzip



Montageplatte 500 mm x 850 mm
 Aufbauhöhe: 240 mm

ANTEK GmbH
 Im Köchersgrund 1
 71717 Beilstein

+49 7062 94060
 +49 7062 940620
 info@antek-online.de
 www.antek-online.de