

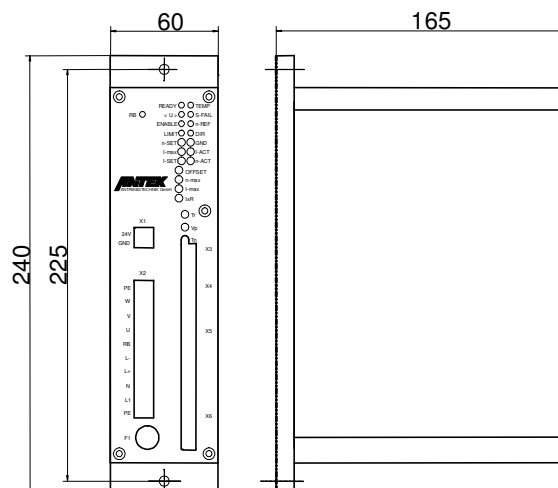
# Regelgerät DC10CM

für bürstenbehaftete Gleichstrommotoren bis 1,4 kW

- 4-Quadrant
- analoge Regelung
- stufenloser Drehrichtungswechsel
- stufenloser Bremsbetrieb
- Drehzahlvorgabe über externes Potentiometer oder Fremdspannung
- Drehzahlregelung über EMK mit IxR Kompensation oder Tachoregelung
- Regelbereich 1:50 (...) oder 1:500 (...)



Typ	DC10CM	
Nenningangsspannung $U_{\text{ein,nenn}}$	VDC	230
Eingangsspannungsbereich $U_{\text{ein}}$	VDC	70...270
Nenningangsstrom $I_{\text{ein,nenn}}$	ADC	
Ausgangsspannung $U_{\text{aus}}$	VDC	0...90% $U_{\text{ein}}$
Nenenausgangsstrom $I_{\text{aus,nenn}}$	ADC	10
Nenenausgangsleistung $P_{\text{aus,nenn}}$	W	1400
Wirkungsgrad	%	90
Abmessungen	mm	240x60x165
Gewicht	g	1500
Temperaturbereich	°C	5 - 40
Schutzart		IP20
Verschmutzungsgrad		2
Anschlußart		Steckverbinder
Sicherung intern		6,3AT
Regelung		analog
Schnittstelle		keine



Pr033