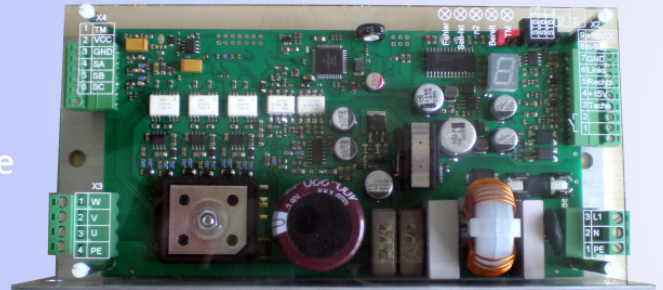


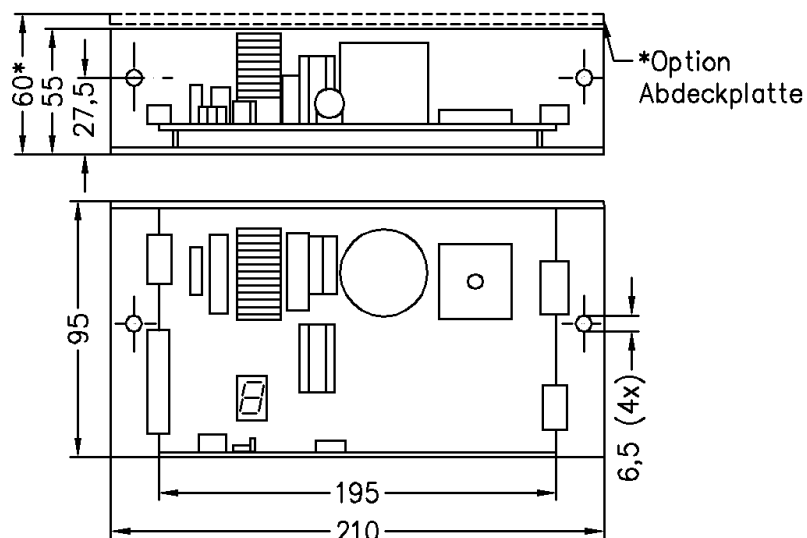
Regelgerät ECE4BP

für bürstenlose EC-Motoren bis 700W

- 2-Quadrant
- digitaler Regelkreis
- Drehrichtungumschaltung
- stufenloser Bremsbetrieb
- Drehzahlvorgabe wahlweise über 3 einstellbare Festdrehzahlen
- Drehzahlregelung über EMK oder Rotorlagegeber
- Regelbereich 1:100 / 1:500



Typ	ECE4BP	
Nenningangsspannung $U_{\text{ein,nenn}}$	VAC	230
Eingangsspannungsbereich U_{ein}	VAC (DC)	70...270
Nenningangsstrom $I_{\text{ein,nenn}}$	AAC	6,3
Ausgangsspannung U_{aus}	VAC	0...98 UZK
Nenngangsstrom $I_{\text{aus,nenn}}$	AAC	3
Nenngangsleistung $P_{\text{aus,nenn}}$	W	700
Wirkungsgrad	ca. %	96
Abmessungen	mm	210x55x95
Gewicht	g	500
Temperaturbereich	°C	5...40
Schutzart	IP20	
Verschmutzungsgrad	1	
Anschlußart	Steckverbinder	
Sicherung intern	6,3AT	
Regelung	digital	
Schnittstelle	RS-485	



Pr107